



# KIP 720

CIS SCANNING SYSTEM



# KIP 720 SCANSYSTEM

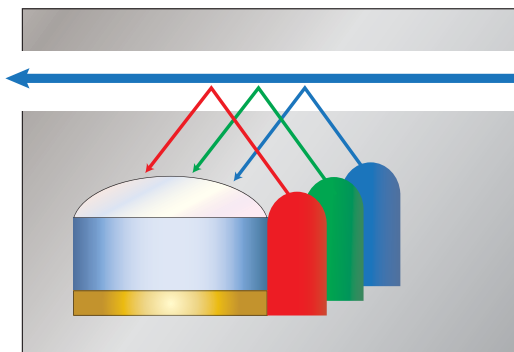
## KIP 720 Bildscanner

Der KIP 720 Farb & S&W Scanner bietet Großformatscan- und Kopierfunktionalität mit Weltklasse-Scangeschwindigkeiten und unschlagbarer Bildgenauigkeit.

Der KIP 720 Großformatscanner ist ein 24-bit, 36"/914 mm breites Vollfarben-Abbildungssystem, perfekt zum Bearbeiten von Fotografien, komplexen Landkarten und AEC/ CAD-Zeichnungen.

## Vorteile des CIS Scantechnologie Scannen von scharfen Bildern

Die KIP 720 CIS (Contact Image Sensor)-Technologie ermöglicht hochauflösende Scans bei hoher Geschwindigkeit und energiesparender Nutzung in kompaktem Design.



*CIS Technologie arbeitet mit einer Serie von roten, grünen und blauen LEDs, die abwechselnd aufleuchten um Bilddaten zu erfassen, die zur jeweiligen Farbe gehören.*

## Hauptfeatures

- **36 Zoll / 914 mm breit**
- **Face-Up Scannen von Dokumenten**
- **Echte 600x600dpi optische Auflösung**
- **CIS Scantechnologie bietet hochauflösende Scans**
- **Real Time Thresholding Technologie (RTT)**
- **keine gefaltete Optik - keine Aufwärmzeit**
- **0,1 % Scangenaugigkeit**
- **Im Betrieb mit hoher Auflösung und hoher Geschwindigkeit wird durch den intelligenten Energieverbrauch die Umwelt geschont.**
- **Hochauflösendes Scannen, das die grafischen Bildverarbeitungsmöglichkeiten erweitert.**

## Hochentwickelte RTT Technologie



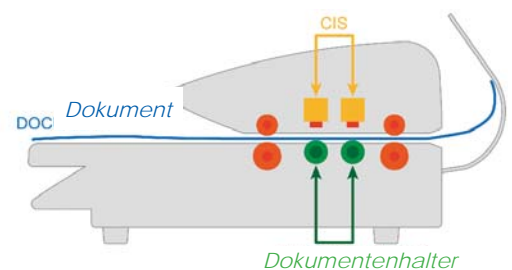
KIPs Real Time Thresholding Technologie optimiert automatisch die Hintergrundwerte für jedes Original, wodurch gleichmäßige Reproduktionen von Halbtonverläufen erreicht werden. KIP RTT Technologie passt die Schwellenwerte eines Standard-A1-Dokuments automatisch an - über eine halbe Million Mal pro Scan!





## Workflow-Integration in Farbe

Das unabhängige KIP 720 Scannersystem bietet akkurate, professionelle Ergebnisse, basierend auf echten 600 dpi Auflösung und 24-bit Farbbildverarbeitungstechnologie. Scannen Sie vollfarbige Dokumente, Karten, Poster und Fotos in eine Reihe von Dateiformaten für e-Mail, Archiv und Druck.



*Ein spezielles Unterstützungssystem unter dem Dokument verbessert die Zuverlässigkeit des Vorschubs*

## Produktiv:

- **CIS Hochgeschwindigkeits-Bilderfassung in hoher Auflösung**
- **4.5 Sekunden monochrom in A 1**
- **14 Sekunden Farbe in A 1**

## Qualität:

- **Hochauflösendes Scannen mit 600 dpi**
- **24 Bit Farbtiefe**

## Schnelle Reaktion:

- **Bereit in unter 10 Sekunden**

## Umweltbewusst:

- **Kompakt und leicht**
- **Erfüllt die Energy Star und RoHS Richtlinien**
- **Scannt recycelte Medien**

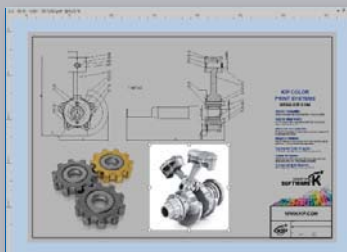
## KIP 720 / KIP 2300 eigenständige Scanstation

# KIP ImagePro - Scannen & Kopieren

KIP ImagePro - Scan- und Kopiersoftware ist die professionelle Wahl für Großformatproduktion, mit einem kompletten Set an Funktionen für hochauflösende Kopier- und Scananwendungen in Farbe und Schwarzweiß. Für exklusive Verwendung mit den KIP 720 und KIP 2300 Scannern.

Die Werkzeuge von KIP ImagePro bieten erweiterte Farbmanagementmöglichkeiten. KIP ImagePro bietet vielfältige Funktionen für Bildqualitätsanpassungen, eine High Definition-Vorschau mit erweiterten Bereichsauswahlfeatures. Automatische Breiterekennung mit Autostart zur ununterbrochenen Eingabe von Originalen, Scannen auf lokale Laufwerke, LAN-Orte, USB und Cloud.

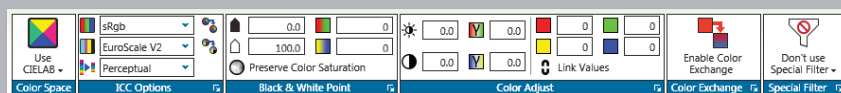
Vereinfachen Sie Dokumentenqualität beim Scannen oder Kopieren von schwierigen Originalen durch schnelle on-the-fly-Anpassungen in den Schwarz- und Weißpunkt-Einstellungen, damit der Text dicht schwarz und der Hintergrund sauber wird. Entzerren Sie Dokumente automatisch. Komplexe Projektdetails können mit erweiterter Bereichsauswahl herausgestellt werden. KIP Smart Stacking vereinfacht das geordnete Ablegen gemischter Sätze aus farbigen und schwarzweißen Drucken. Der professionelle Farbeditor in KIP ImagePro enthält einen High Definition Farbeditor mit Echtzeit-Ansicht von Farbkorrekturen. Erstellen Sie beeindruckend lebhaft Farbeindrücke für Poster, Banner, Point of Purchase-Displays, Geschäftskommunikation, Sicherheitshinweise, und technischen Zeichnungen. Optimieren Sie die Farbkorrektur durch Auswahlmöglichkeiten für Farbersetzung aus mehreren Farbräumen für beste Ergebnisse.



Bereichsauswahl (Area of Interest - AOI)



Matrix Scannen & Kopieren mit HD-Vorschau, „Pop-Out“-Panels & Gerätestatus



Professionelles Farbmanagement

## KIP ImagePro Hauptfunktionen



Autostart für Produktivität ohne Unterbrechung | Automatische Breiterekennung | Automatische Bildentzerrung | Automatisch Dateinamen hochzählen | Erweiterte Bildbereichsauswahl | Professioneller Farbeditor & Korrekturfunktionen | KIP Smart Stacking | High Definition Vorschau | Individualisierbarer Benutzerbildschirm für personalisierte Ansicht

### KIP ImagePro - Scannen & Kopieren Features



#### Produktivität ohne Unterbrechung

Autostart für ununterbrochenen Originaleinzug für maximale Produktivität | Automatische Bildentzerrung | Automatische Breiterekennung | Automatisch Dateinamen hochzählen | Automatische Längenerkennung | Echtzeitvorschau



#### Erweiterte Bildbereichsauswahl (Area of Interest)

Größenauswahl | Position | Nur Bildbereich allein speichern zum Verbessern der Kommunikation von komplexen oder wichtigen Auftragsdetails



#### Professioneller Farbeditor & Korrekturfunktionen

High Definition Farbeditor mit Farbkorrekturansicht in Echtzeit, zum Erstellen von beeindruckend lebhaften Farbeindrücken für Poster, Banner, Point of Purchase-Displays, Geschäftskommunikation, Sicherheitshinweisen, und technischen Zeichnungen. Optimierte Farbkorrektur durch Auswahlmöglichkeiten für Farbersetzung aus mehreren Farbräumen für beste Ergebnisse.



#### High Definition Vorschau

Hochauflösende Preflight Bildvorschau mit Überprüfung von Farbanpassungen und Anlegen von Voreinstellungen | Farbe oder Schwarzweiß | Bereichsauswahl - Skalieren, Positionieren. Drucken | Seitenlineal | Ansicht Skalieren auf Pixel oder Anpassen auf Bildschirm



#### Anpassbarer Bildschirm für personalisierte Ansicht

Mit „Pop Out“ Werkzeugen erreichen Sie ganz einfach Ihre bevorzugten Produktivitätsfunktionen



#### Scanmodus

Schwarzweiß-, Graustufen- und Farbscannen in Datei | Scannen in lokalen Ordner, USB, LAN oder Cloud | Große Auswahl an Dateiformaten | Scannen in mehrseitiges PDF und TIF | Bildkomprimierung einstellen | Vorlagen verwenden | Stempel einbetten | Randkontrolle | Spiegeln und Rotieren

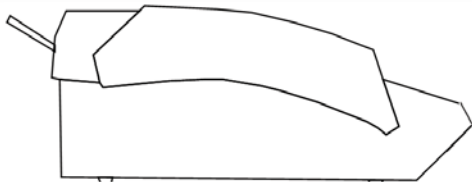


#### Kopiermodus

Kopieren auf KIP System K Schwarzweiß- und Farbsysteme | Schwarzweiß-, Graustufen- und Farbanpassungen | Unlimitierte Voreinstellungen und Vorlagen speichern | Secure Printing | Satztrennblätter verwenden | Integration des KIP Accounting und Cost Centers

# KIP 720 GARANTIE & PLATZBEDARF

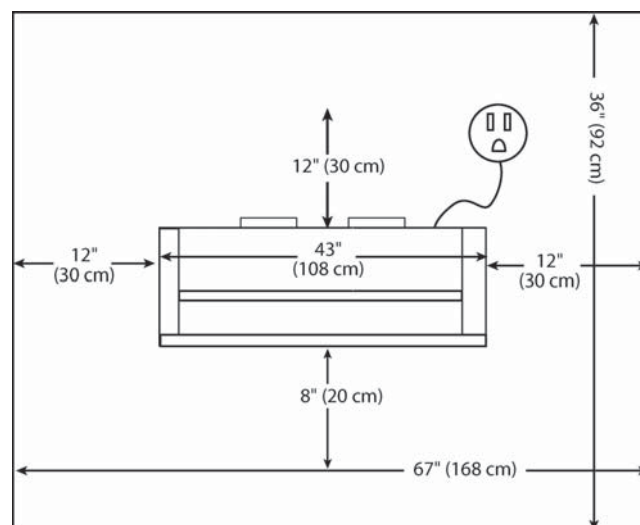
## KIP 720 Scansystem Platzbedarf



KIP 720 Seitenansicht



KIP 720 Vorderansicht



KIP 720 Draufsicht

# KIP 720 SPEZIFIKATIONEN



## Allgemeine Spezifikationen

Scannertyp	C.I.S. mit KIP RTT Technologie
Scanauflösung	Optische Auflösung von 600 x 600 dpi
Scangeschwindigkeit	Bis zu 203 mm pro Sekunde (S&W) Bis zu 66 mm pro Sekunde (Farbe)
Scanformat	TIFF, mehrseitiges TIFF, PDF, PDF-A, mehrseitiges PDF, DWF, mehrseitiges DWF, JPEG, CALS
Scanziel	Lokales USB (Wechselmedien), unlimitierte IPS Postfächer (Lokal), unlimitiertes FTP, unlimitiertes SMB
Originalgröße	279 - 914 mm
Dicke des Originals	Bis 1,6 mm dick
Schnittstelle	USB 2.0
Abmessungen	1.092 mm x 406 mm x 170 mm
Gewicht	25 kg
Elektrische Anforderungen	100-240V AC 50/60 Hz
Energieverbrauch	<50 W
Minimale PC-Anforderungen	<p>Intel Pentium G630 2.7 GHz oder schneller            Windows 7 / 10, 32 oder 64 Bit Betriebssystem            250 GB oder größer (freier Speicherplatz) SATA Festplatte  <i>(Beispiel: 100 Farb- oder 300 Schwarzweißbilder in A1 in einem großen Set würden bis zu 5 GB benötigen)</i>            4 GB DDR SDRAM            DVD Optisches Laufwerk (ROM)            27" Breitbild-Flachbildschirm            Integriertes Intel Video            Netzwerkkarte – Integriertes 100/1000 Ethernet LAN.  <i>(Drahtlos wird wegen des Dateitransfers während des Kopierprozesses nicht empfohlen)</i>            Ein verfügbarer USB 2.0 Port oder höher            Standard USB Keyboard und USB Mouse</p>



[www.kip.com](http://www.kip.com)

KIP ist ein eingetragenes Markenzeichen der KIP Group. Alle anderen hier genannten Produktnamen sind Warenzeichen der jeweiligen Firmen. Alle Produktfeatures und Spezifikationen können sich jederzeit und ohne vorherige Ankündigung ändern. Vollständige Produktspezifikationen sind auf Wunsch verfügbar. © 2018