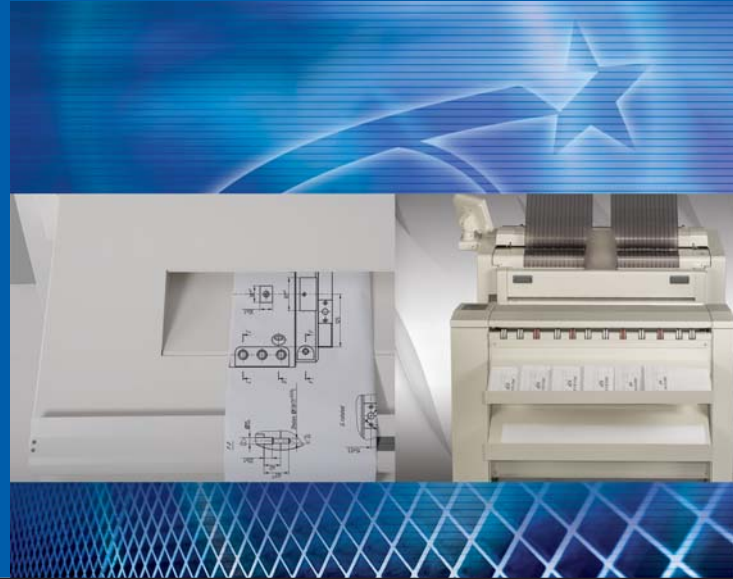




Online Längsfaltsystem



KIPFold 1000

Dieses umweltfreundliche Faltsystem liefert Ihnen im Handumdrehen versandfertige, professionell verarbeitete Faltpakete und eignet sich hervorragend für dezentrale Anwendungsumgebungen.

Dokumente bis zu 914 mm Breite und beliebiger Länge werden einfach und schnell längs gefaltet. Im zweiten Schritt können die Dokumente zur Querfaltung mit dem KIPFold 1000 manuell in Standard- Faltpakete nach DIN, ANSI oder ARCH weiterverarbeitet werden.

Die Ablage ungefalteter Dokumente erfolgt unter dem Überleittisch oder auf der oberen Ablage des Druckers.

Alle KIP Druckanwendungen, AutoCAD- und Windowsdruckertreiber können auf die Faltprogramme zugreifen. Jeder Anwender kann die Faltparameter individuell an seinem PC auswählen und sie als Voreinstellungen für die künftige Verwendung nutzen.



KIPFold 1000



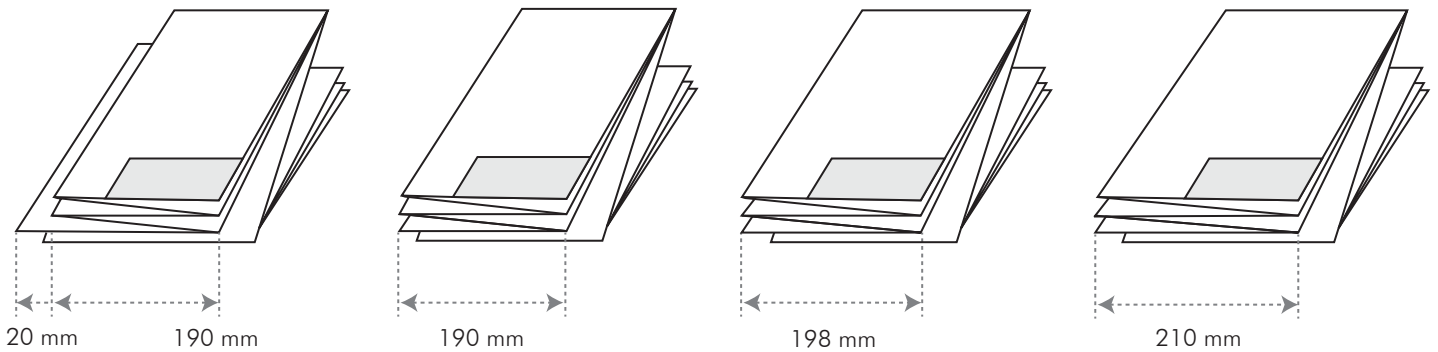
Überblick

KIP Drucker	KIP 7170/7770/7970/850/860/870/880-890 (Vordere Ablage drucken Fach erforderlich)
Technologie	Online Falter
Papiereinzug	Automatisch oder Manuell (Automatic Fan Fold/Manual Cross Fold)
Faltgeschwindigkeit	42 mm/sec - 300 mm/sec
Dokumentenbreite	297 mm - 914 mm
Papierlänge	210 mm - unbegrenzt
Papiergewicht	60 - 110 g/m ²
Medienart	Bond-Normalpapier
Faltstandards	DIN, ANSI oder ARCH
Faltprogramme	100 mm - 420 mm
Ablage Längsfaltpakete	bis zu 20 Dokumente
Heftrand	0 mm - 50 mm in 10 mm Schritten



Bitte beachten: die maximale Tonerdeckung für gefaltete Dokumente sollte bei weniger als 25% liegen. Oberhalb dieser Deckung können Pakettoleranzen eventuell nicht eingehalten werden; zusätzlich können Fehleinzüge auftreten.

KIPFold 1000 - acht Formate auf einen Knopfdruck



Die acht Faltprogramme können individuell innerhalb der folgenden Dimensionen programmiert werden:

- **Packetbreite:** 180 mm - 420 mm
- **Heftrand:** 0 mm - 30 mm
- **(Manual cross fold:) Pakethöhe:** 200 mm - 420 mm

Die Einstellungen können gespeichert und jederzeit wieder aufgerufen werden.



KIP IST GRÜN

