

## SPECIFICHE SCANNER KIP 2300

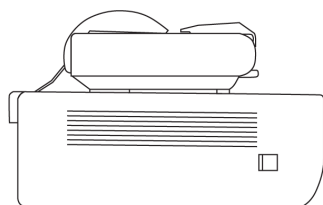


Scanner Mono/Colori KIP 2300

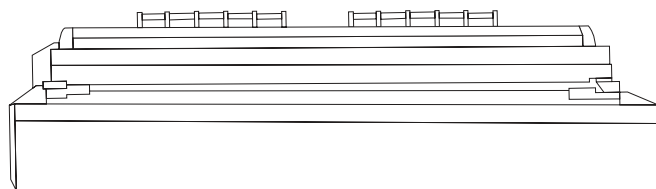
Generale	
Tipo Scanner	C.C.D. con Tecnologia Super-Speed USB3 e Tecnologia KIP RTT
Risoluzione di Scansione	Risoluzione ottica 600 x 600 dpi
Velocità di Scansione	Fino a 305 mm al secondo (B/N) Fino a 152 mm al secondo (Colore)
Formati di Scansione	TIFF, TIFF Multipagina, PDF, PDF-A, PDF Multipagina, DWF, DWF Multipagina, JPEG, CALS
Destinazioni Scansioni	USB locale (Supporti Rimovibili), Caselle Email IPS Illimitate (IPS), FTP Illimitato, SMB Illimitato
Larghezza/Lunghezza Formato Originali	Originali fino a 1.066 mm - 914 mm Larghezza Scansione
Spessore Originali	Fino a 16 mm, rilevamento automatico spessore
Face Up/Face Down su Originali	Entrambi - Doppia Alimentazione Originali
Interfaccia	USB 3.0, Tecnologia Super-Speed USB3 (trasferimento dati a 5 GB/sec)
Dimensioni	1,399 mm L, 480 mm P, 310 mm A
Peso	73 kg
Requisiti Elettrici	100-240V AC 50/60 Hz
Consumo di Energia	<120 W

## KIP 2300 - GARANZIA E REQUISITI DI INGOMBRO

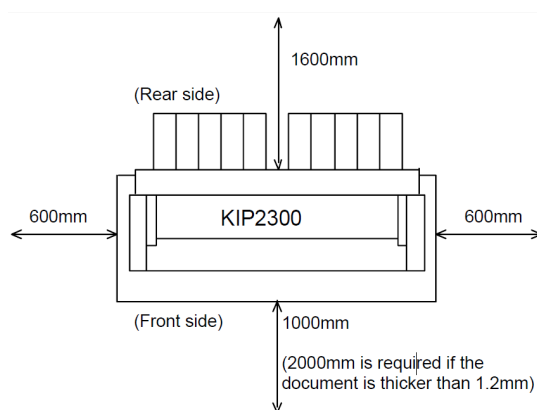
### Requisiti di Ingombro per Sistema di Scansione KIP 2300



**Vista Laterale KIP 2300**



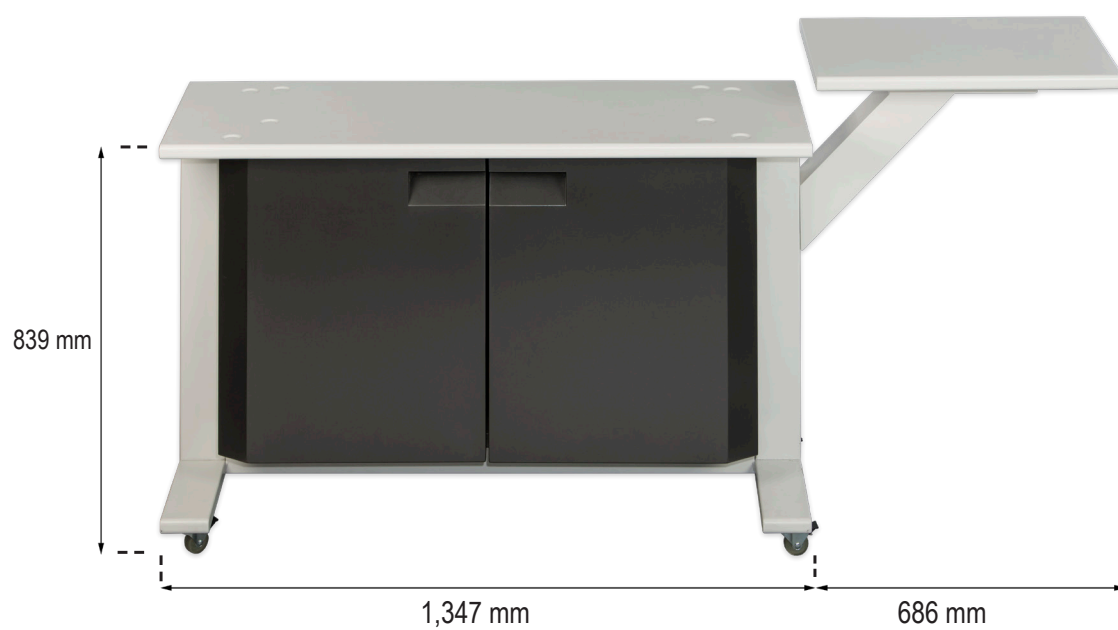
**Vista Frontale KIP 2300**



**Vista dall'Alto KIP 2300**



## SPECIFICHE DEL SUPPORTO SCANNER KIP



Larghezza	Altezza	Lunghezza
2,032 mm	839 mm	521 mm

